

შ.პ.ს. "TRIA Group"  
 4. თბილისი, 0102 უბანი, კოდა №67  
 ტელ. +995 999240008  
 ელ. ფოსტა: info@triacorp.ge

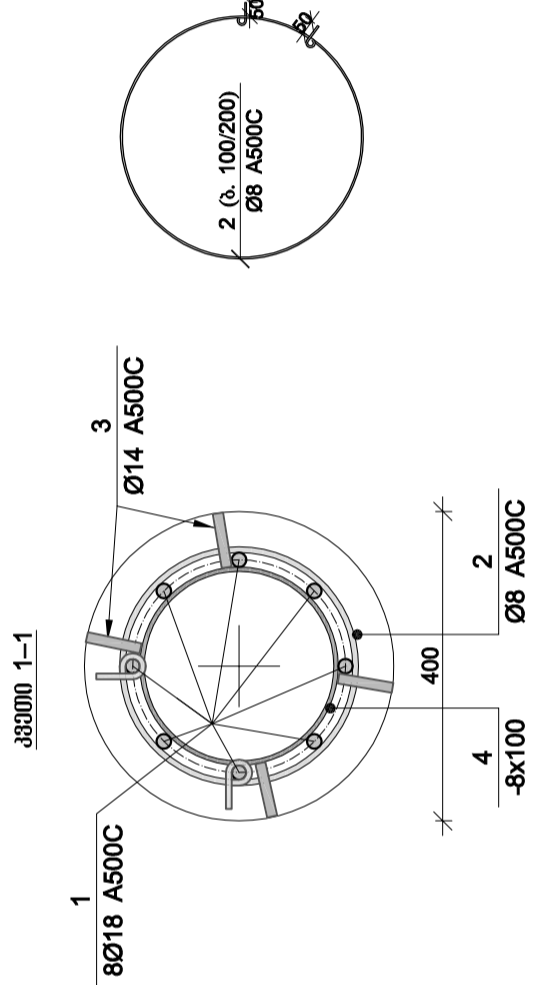
სამშენობლო

პროექტი

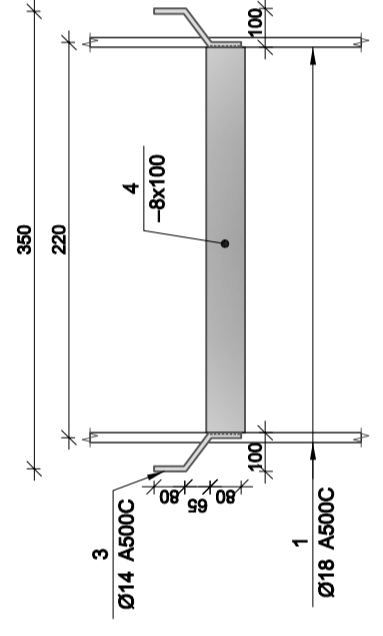
206083360

ნახაზის თანახმად  
 შპს "საინჟინრო  
 არქიტექტურა კვანთი"

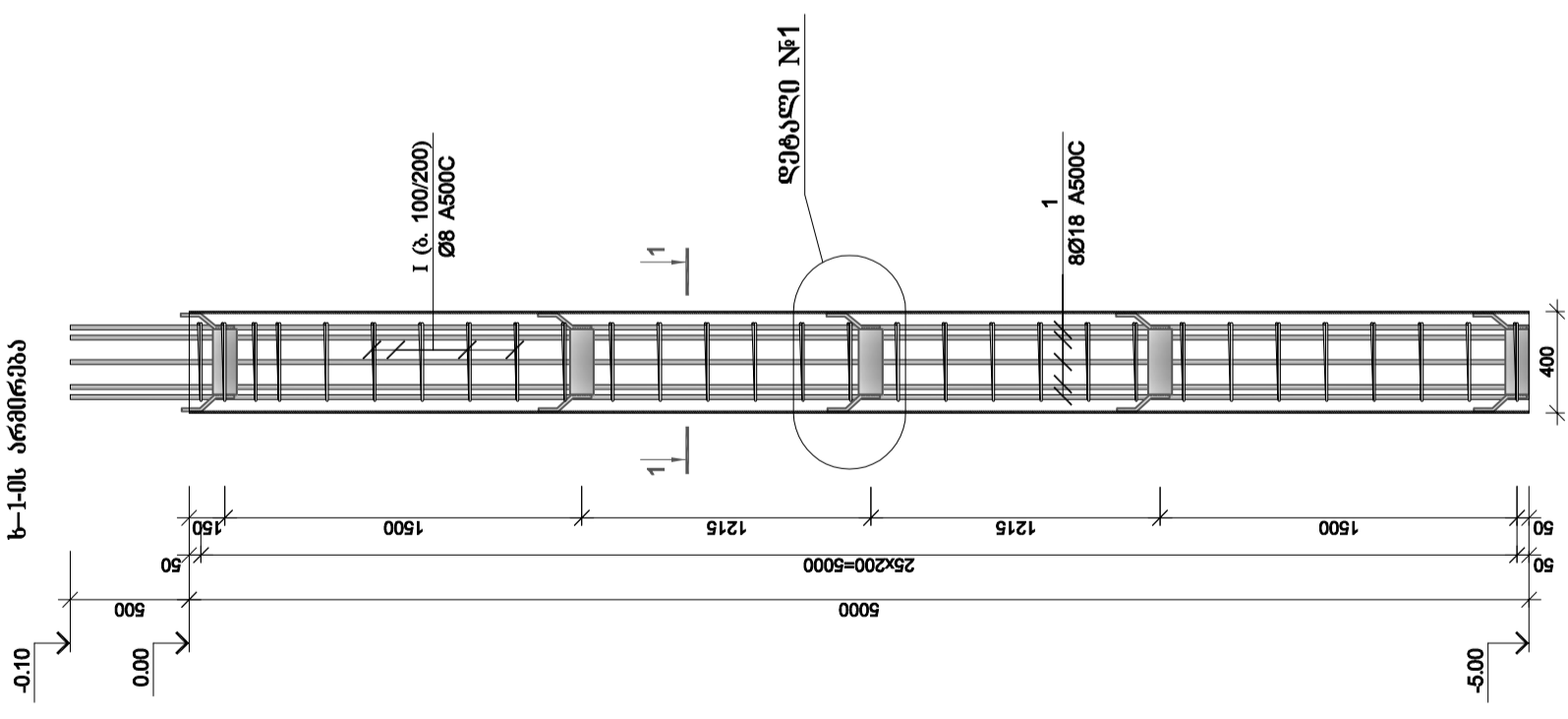
არქიტექტორი	ინჟინერი	გერგო მამუკაშვილი
№	პროექტი	А-3
მოწვევის თარიღი	პროექტის თარიღი	2022 წლის 21 იანვარი
თარიღი	ფურცელი	1-01



ლენტა №1



შპს "საინჟინრო არქიტექტურა კვანთი"

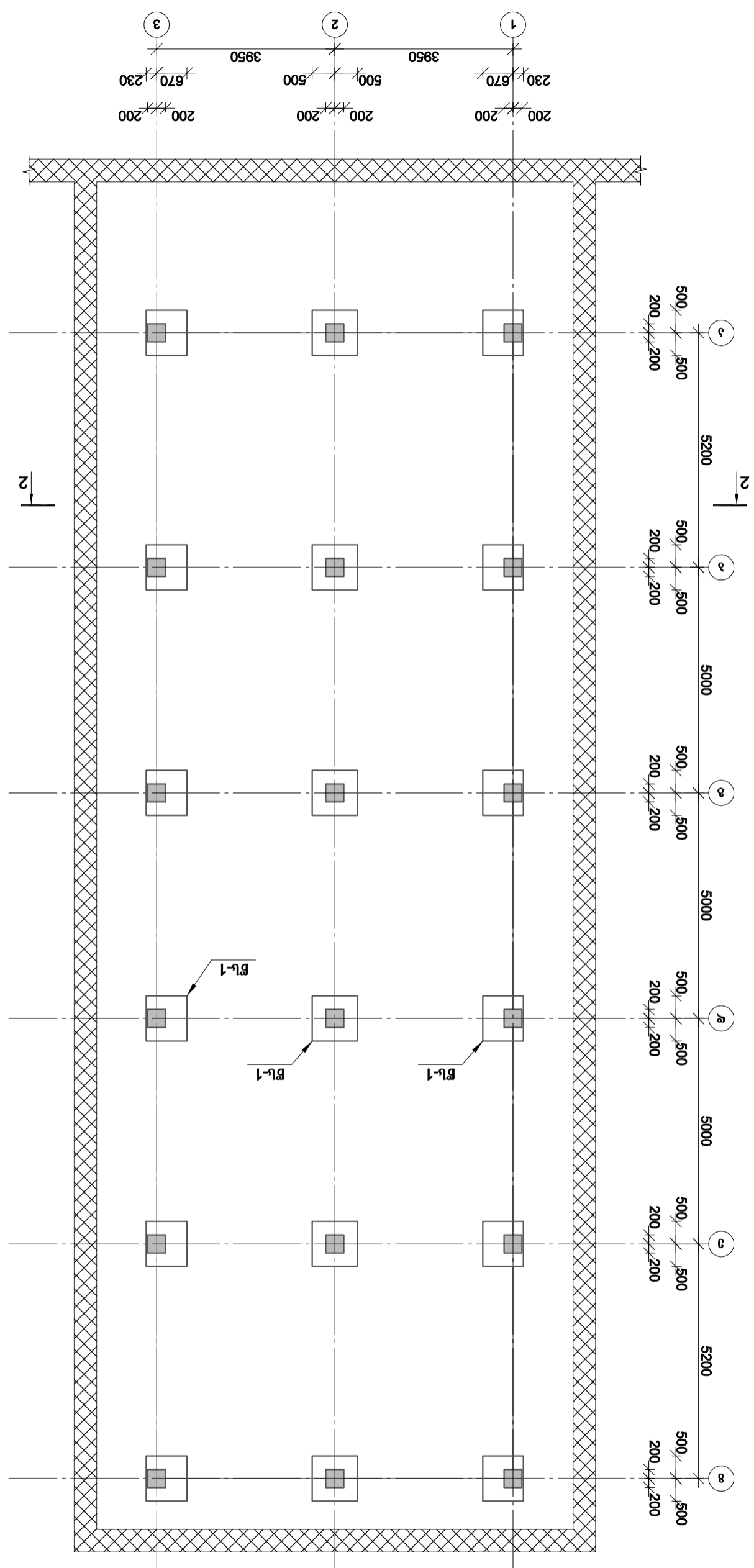


ლენტა №1

საინჟინრო ბ-1-ის სპეციფიკაცია

პროექტის №	საინჟინრო სპეციფიკაცია				არგანტურის სპეციფიკაცია					V, მ³		
	Ø	L	შ. მ.	პ. მ.	Σ L, მ.	Ø	შ. მ.	პ. მ.	საინჟინრო სპეციფიკაცია			
1	2	3	4	5	6	7	8	9	10	11	12	
1	18 A500C	5500	8	44.00	8 A500C	45.00	0.39			17.76		
2	8 A500C	1500	30	45.00	14 A500C	5.40	1.21			6.53		
3	14 A500C	270	20	5.40	18 A500C	44.00	2.00			87.89	0.70	
4	- 8x100	850	5	4.25	- 8x100	4.25	6.28			26.89		
Σ										26.89	112.18	0.70
n= 61										1628.09	6842.71	42.70
										198.38	38/მ³	

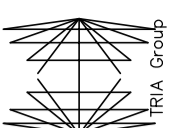




ქვემოთაშენი საბინკველის სკეტიტი 1-1-ის მდებარეობა

<b>3-02</b>	შპს "საპროექტო გეგმვა"
ფურცელი	საპროექტო გეგმვის დასახელება
სტადია	საპროექტო გეგმვის თარიღი
პროექტი	საპროექტო გეგმვის ავტორი
კონსტრუქცია	საპროექტო გეგმვის მიმღები
გამომცემი	საპროექტო გეგმვის მასშტაბი
საპროექტო გეგმვა	საპროექტო გეგმვის ნომერი
საპროექტო გეგმვის დასახელება	საპროექტო გეგმვის ადრესი
საპროექტო გეგმვის მასშტაბი	საპროექტო გეგმვის თარიღი
საპროექტო გეგმვის ავტორი	საპროექტო გეგმვის მიმღები
საპროექტო გეგმვის მიმღები	საპროექტო გეგმვის ნომერი
საპროექტო გეგმვის თარიღი	საპროექტო გეგმვის ადრესი
<p style="text-align: left;">საპროექტო გეგმვის დასახელება</p> <p style="text-align: left;">საპროექტო გეგმვის მასშტაბი</p> <p style="text-align: left;">საპროექტო გეგმვის ავტორი</p> <p style="text-align: left;">საპროექტო გეგმვის მიმღები</p> <p style="text-align: left;">საპროექტო გეგმვის თარიღი</p>	
<p>საპროექტო გეგმვის დასახელება</p> <p>საპროექტო გეგმვის მასშტაბი</p> <p>საპროექტო გეგმვის ავტორი</p> <p>საპროექტო გეგმვის მიმღები</p> <p>საპროექტო გეგმვის თარიღი</p>	





შ.პ.ს. "TRIA Group"  
 ქ. თბილისი, 0102 პეტრიაშვილი №67  
 ტელ: +995 599248008  
 ელ: tria@triacorp.ge

საპროექტო

პროექტი

206083360

ნახაზი დანახაზი

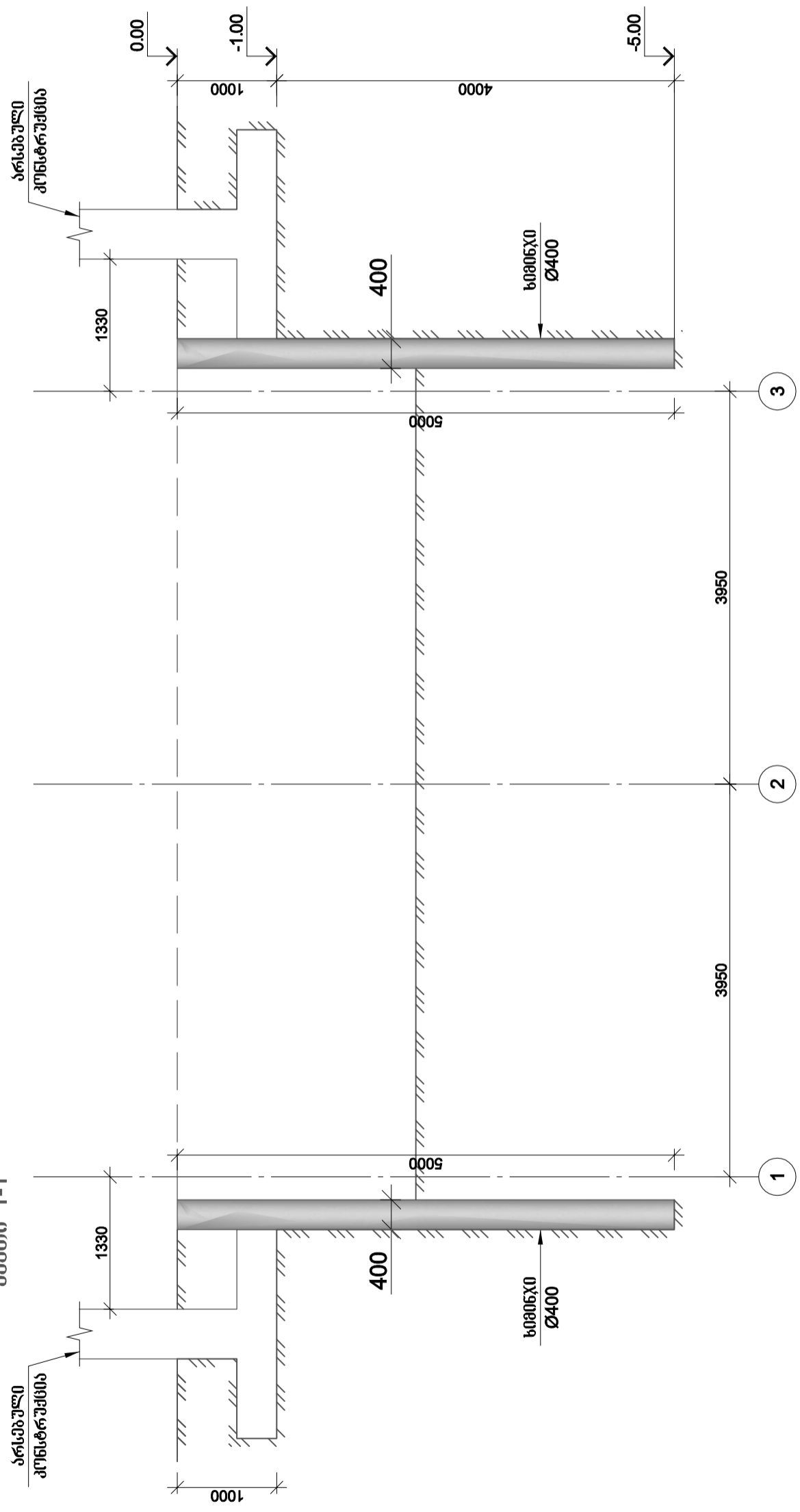
პროექტი 2-2

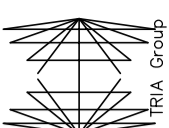
პროექტი	ნახაზი	ფურცელი
N	A-3	
პროექტი	ნახაზი	ფურცელი
პროექტი	ნახაზი	ფურცელი

თარიღი 2017.01.23	ფურცელი
პროექტი	ნახაზი

პ-04

პროექტი 1-1





შ.პ.ს. "TRIA Group"  
 ქ. თბილისი, 0102 შავაჩიძის ქაზი №67  
 ტელ: +995 599248008  
 ელ: [triac@triacgroup.ge](mailto:triac@triacgroup.ge)  
[www.triacgroup.ge](http://www.triacgroup.ge)

დასახელება

პროექტის სახელი

პროექტის კოდი

შენიშვნა

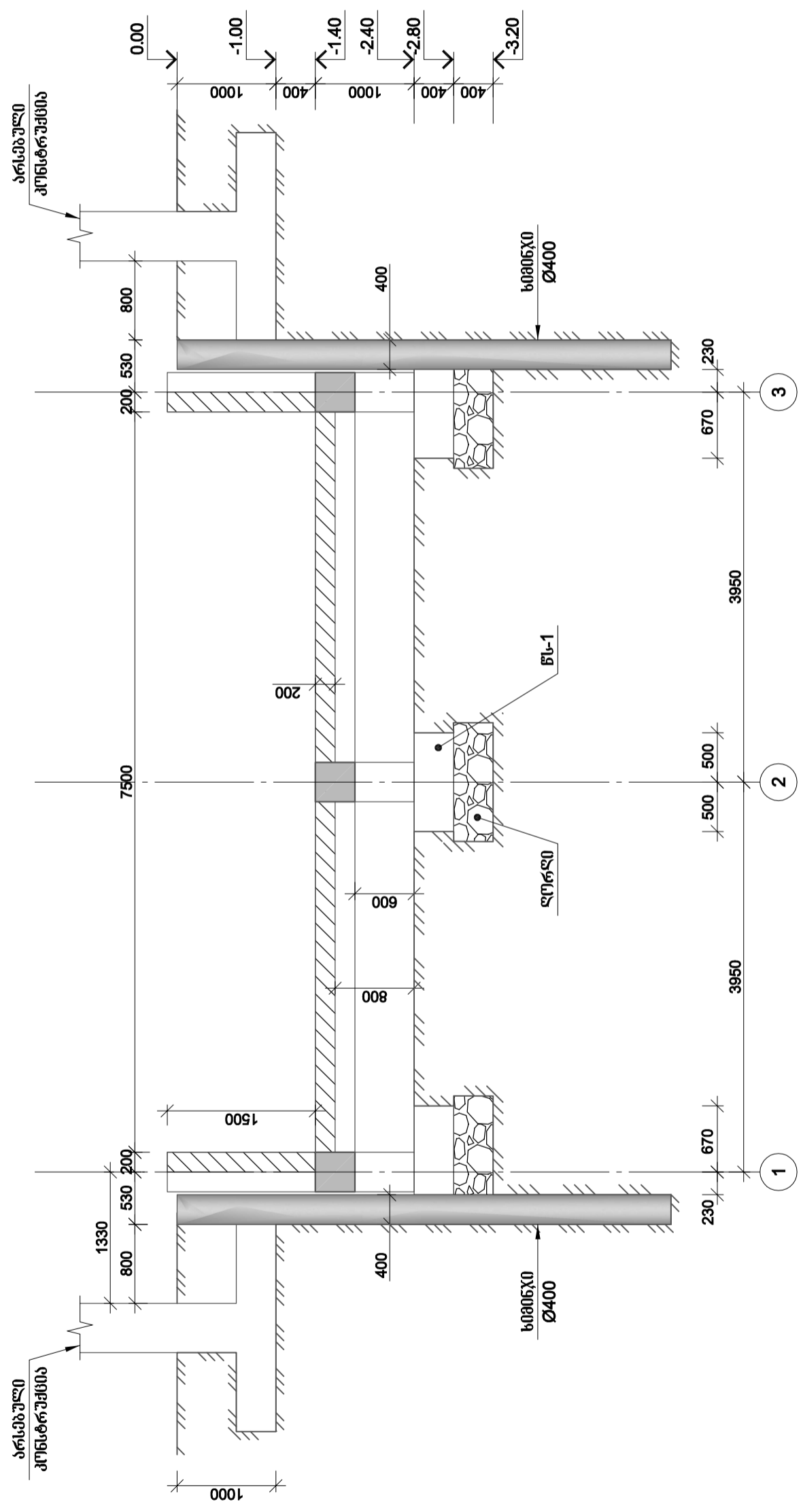
პროექტი 2-2

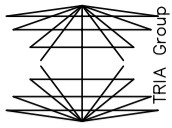
პროექტი	მასშტაბი	ფურცლის
№		A-3
პროექტის სახელი		
პროექტის კოდი		

თარიღი	2017.01.23
ფურცლის	
პროექტის	

კ-05

კვანძი 2-2





შ.პ.ს. "TRIA Group"  
 4. თბილისი, 0102 პლატონო ქ. №67  
 ტელ: +995 599240008  
 ელ: tria@triacorp.ge

სტანდარტები

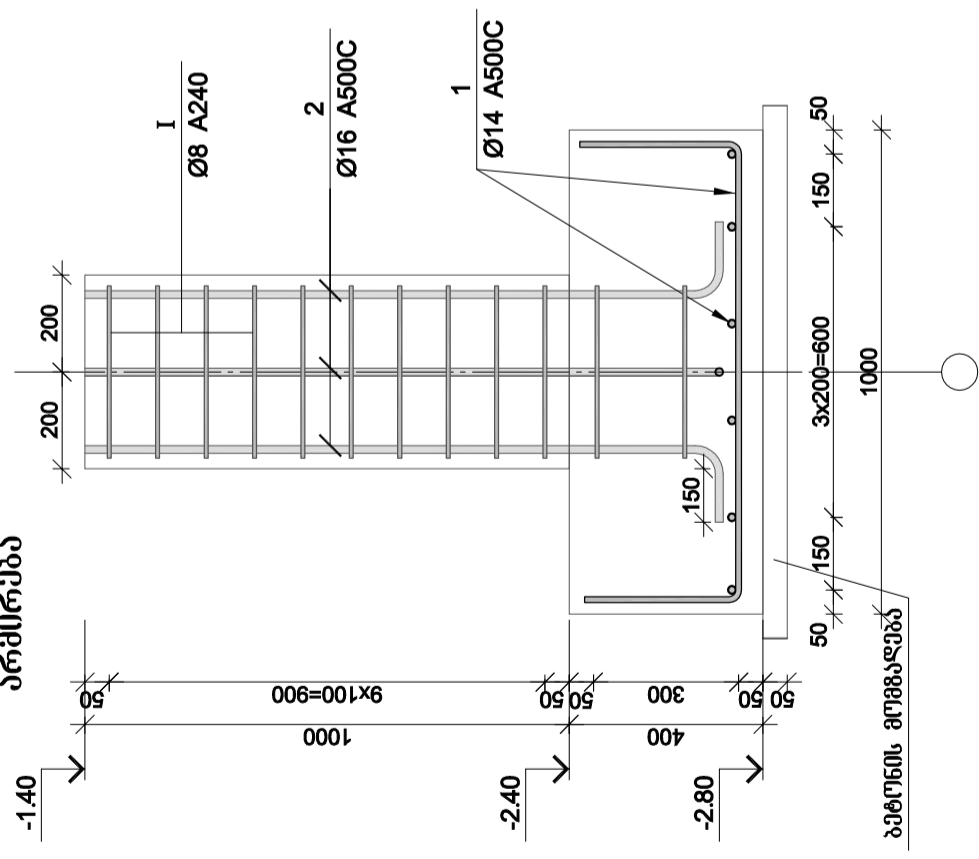
სტანდარტები

206083360

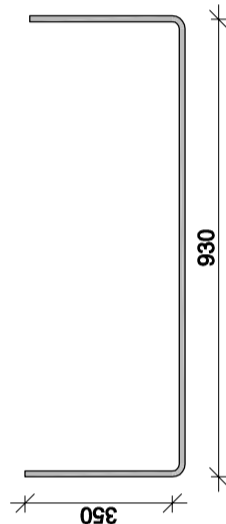
ნახაზის ტიპი: სტანდარტი  
 შპს. რკ/ბ-ის სვეტის  
 სვ-1-ის არმირება

პროექტი	სვეტის	ფურცელი
№	A-3	
პროექტირებულია	3. 20. 2017	
შეამოწმა		
თარიღი	2017.01.23	
შპს. რკ/ბ-ის სვეტი		

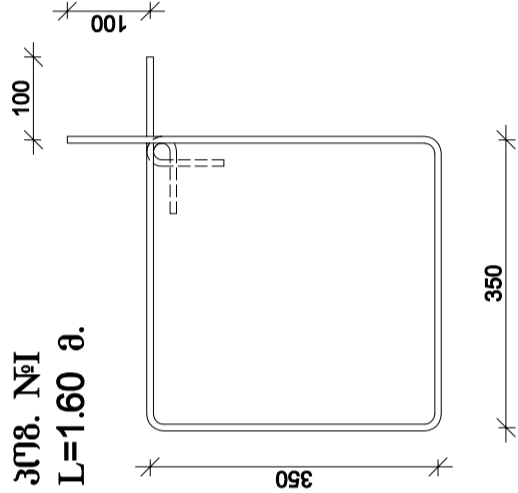
შპს. რკ/ბ-ის სვეტის სვ-1-ის  
 არმირება



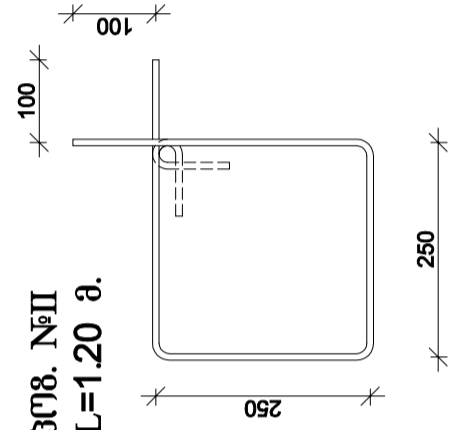
პოტ. №I  
 L=1.63



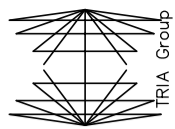
პოტ. №II  
 L=1.60 მ.



პოტ. №III  
 L=1.20 მ.



პოტ. №	არმაბურთის სპეციფიკაცია					არმაბურთის ამოკრეფა					პოტ. №	V; მ³
	Ø	L მმ.	n	Ln მ.	Ø	Σ Ln მ.	საბურთის მოცულობა მმ³	არმაბურთის მოცულობა მმ³	არმაბურთის მოცულობა მმ³	პოტ. №		
1	2	3	4	5	6	7	8	9	10	11		
1	14 A500C	1630	12	19.56	8 A500C	33.60	0.39	13.26				
2	16 A500C	1650	8	13.20	14 A500C	19.56	1.21		23.64	0.56		
I	8 A240	1600	12	19.20	16 A500C	13.20	1.58		20.83			
II	8 A240	1200	12	14.40								
					Σ	13.26	44.47	0.56				
					n= 6	79.55	266.82	3.36				
							103.09	38/მ³				



შ.პ.ს. "TRIA Group"  
 ქ. თბილისი, 0102 პეტრიაშვილი ქ. №67  
 ტელ: +995 599248008  
 ელ: tria@tria.ge

სტრუქტურული

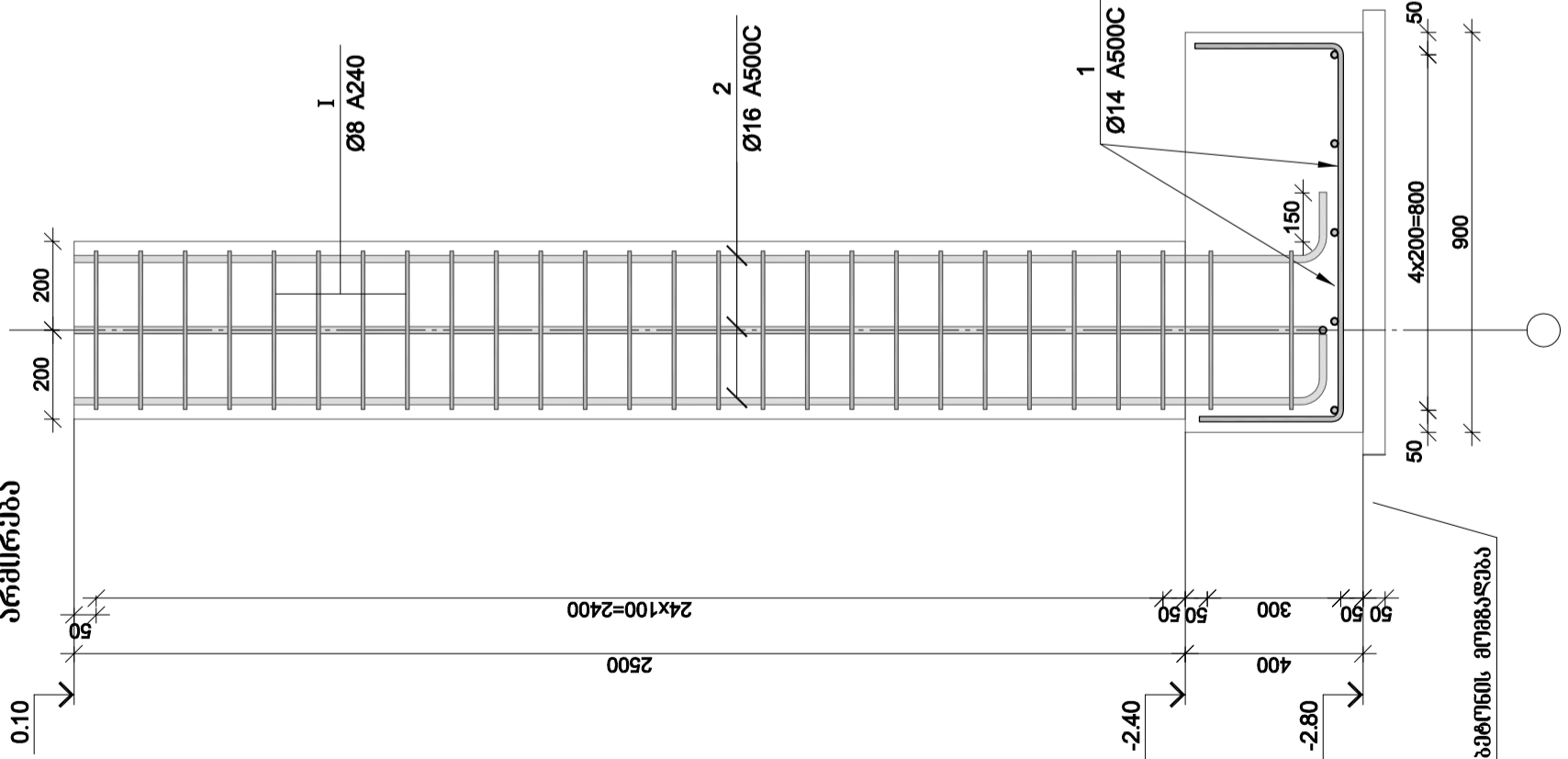
პროექტი

20608360

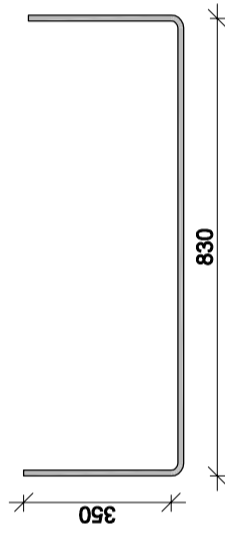
ნაშრომის ტიტული  
 შპს. რკ/ბ-ის სვეტის  
 სვ-2-ის პროექტი

პროექტი	სვეტი	ფურცელი
№	A-3	
პროექტირებულია	პ. პეტრიაშვილი	
თარიღი	2017.01.23	
შ.პ.ს. "TRIA Group"		

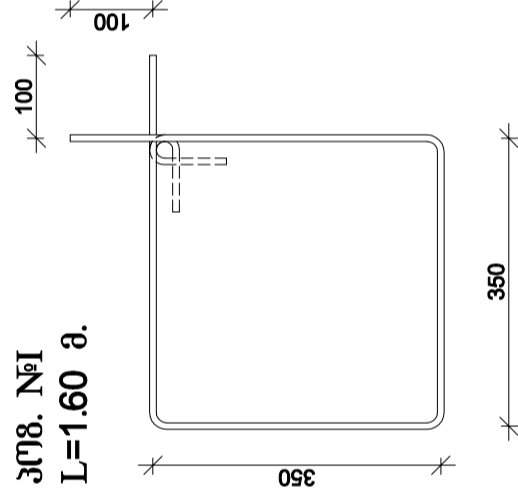
შპს. რკ/ბ-ის სვეტის სვ-2-ის  
 პროექტი



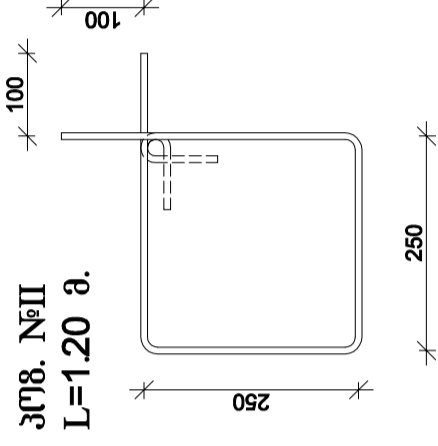
პროექტი №1  
 L=1.53



პროექტი №I  
 L=1.60 მ.



პროექტი №II  
 L=1.20 მ.



შპს. რკ/ბ სვეტის სვ-2-ის სვეტის პროექტი

პროექტი №	პროექტირებულია				პროექტირებულია				პროექტი №	
	Ø	L	ნ. ცალი	L <sub>კ</sub> მ.	Ø	Σ L <sub>კ</sub> მ.	პროექტირებულია მ.მ.	პროექტირებულია მ.მ.		
1	2	3	4	5	6	7	8	9	10	11
1	14 A500C	1530	10	15.30	8 A500C	75.60	0.39	29.83		
2	16 A500C	3150	8	25.20	14 A500C	15.30	1.21	18.49		0.73
I	8 A240	1600	27	43.20	16 A500C	25.20	1.58	39.77		
II	8 A240	1200	27	32.40						
					Σ	29.83	58.26	0.73		
					n=	12	357.97	699.16	8.76	
							120.68	38.97		





შპს "TRIA Group"  
 4 თბილისი, 0102 საბურთალოს რაიონი, ქ.საბურთალოს რაიონი  
 ტელ: +995 579 248008  
 ელ: tria@trigroup.ge

შპს "TRIA Group"  
 4 თბილისი, 0102 საბურთალოს რაიონი, ქ.საბურთალოს რაიონი  
 ტელ: +995 579 248008  
 ელ: tria@trigroup.ge

შპს "TRIA Group"  
 4 თბილისი, 0102 საბურთალოს რაიონი, ქ.საბურთალოს რაიონი  
 ტელ: +995 579 248008  
 ელ: tria@trigroup.ge

შპს "TRIA Group"  
 4 თბილისი, 0102 საბურთალოს რაიონი, ქ.საბურთალოს რაიონი  
 ტელ: +995 579 248008  
 ელ: tria@trigroup.ge

შპს "TRIA Group"  
 4 თბილისი, 0102 საბურთალოს რაიონი, ქ.საბურთალოს რაიონი  
 ტელ: +995 579 248008  
 ელ: tria@trigroup.ge

შპს "TRIA Group"  
 4 თბილისი, 0102 საბურთალოს რაიონი, ქ.საბურთალოს რაიონი  
 ტელ: +995 579 248008  
 ელ: tria@trigroup.ge

შპს "TRIA Group"  
 4 თბილისი, 0102 საბურთალოს რაიონი, ქ.საბურთალოს რაიონი  
 ტელ: +995 579 248008  
 ელ: tria@trigroup.ge

შპს "TRIA Group"  
 4 თბილისი, 0102 საბურთალოს რაიონი, ქ.საბურთალოს რაიონი  
 ტელ: +995 579 248008  
 ელ: tria@trigroup.ge

შპს "TRIA Group"  
 4 თბილისი, 0102 საბურთალოს რაიონი, ქ.საბურთალოს რაიონი  
 ტელ: +995 579 248008  
 ელ: tria@trigroup.ge

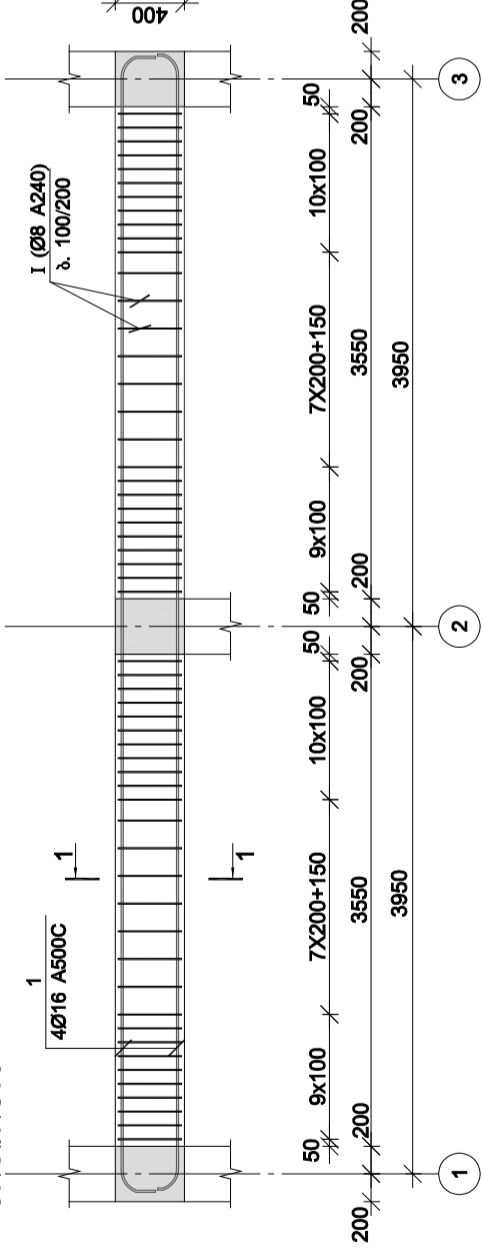
შპს "TRIA Group"  
 4 თბილისი, 0102 საბურთალოს რაიონი, ქ.საბურთალოს რაიონი  
 ტელ: +995 579 248008  
 ელ: tria@trigroup.ge

შპს "TRIA Group"  
 4 თბილისი, 0102 საბურთალოს რაიონი, ქ.საბურთალოს რაიონი  
 ტელ: +995 579 248008  
 ელ: tria@trigroup.ge

შპს "TRIA Group"  
 4 თბილისი, 0102 საბურთალოს რაიონი, ქ.საბურთალოს რაიონი  
 ტელ: +995 579 248008  
 ელ: tria@trigroup.ge

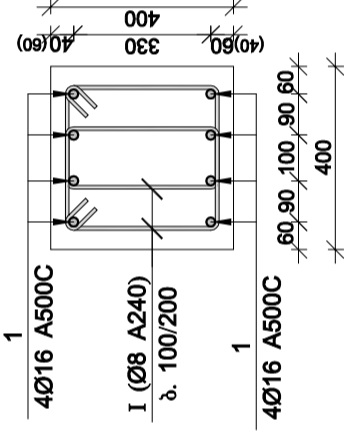
შპს "TRIA Group"  
 4 თბილისი, 0102 საბურთალოს რაიონი, ქ.საბურთალოს რაიონი  
 ტელ: +995 579 248008  
 ელ: tria@trigroup.ge

მონ. რ/ბ რიგელების მრ-1-ის  
 ბრმაბურთის

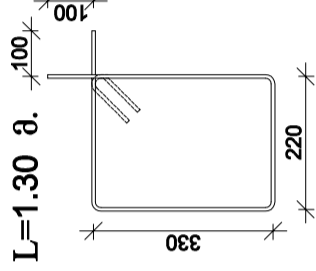


პონ. №	L	Ø	n	L <sub>n</sub>	L <sub>n</sub> მ.	∑ L <sub>n</sub> მ.	ბრმაბურთის მრ-1-ის სპეციფიკაცია		პროცენტი B 25	
							ბრმაბურთის მრ-1-ის სპეციფიკაცია	ბრმაბურთის მრ-1-ის სპეციფიკაცია		
1	2	3	4	5	6	7	8	9	10	11
1	16	A500C	8	8800	70.40	145.60	0.39	57.45	111.12	1.15
I	8	A240	112	1300	145.60	70.40	1.58			
						∑	57.45	111.12	1.15	
						n= 6	344.71	666.69	6.90	
								146.58	ქვ/მ <sup>3</sup>	

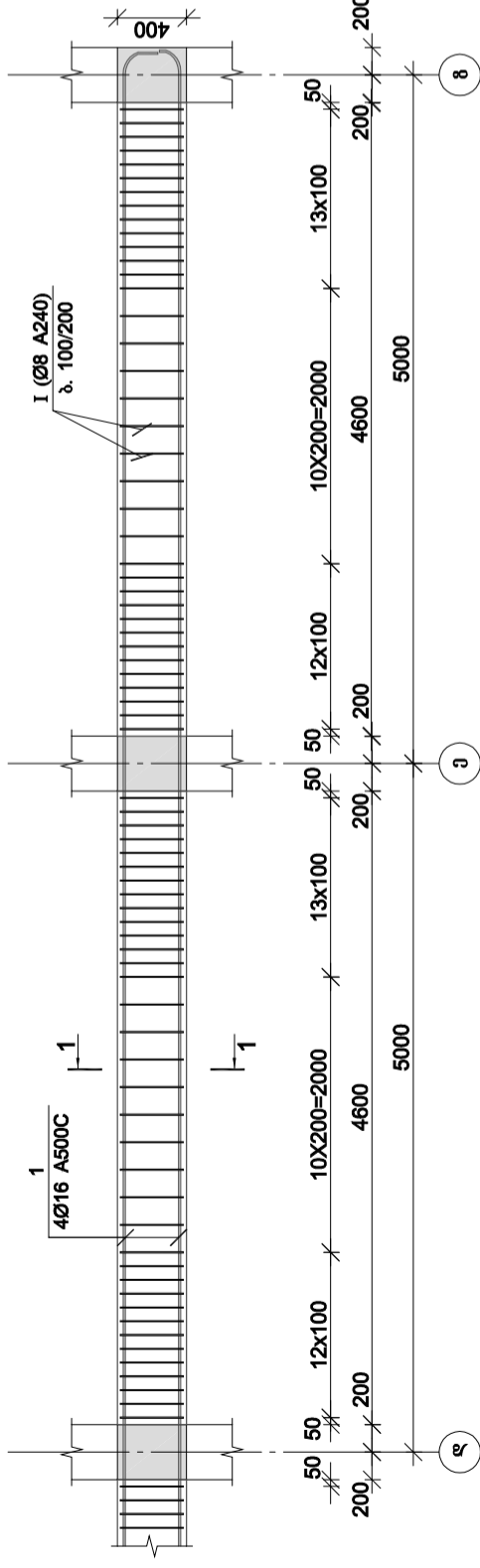
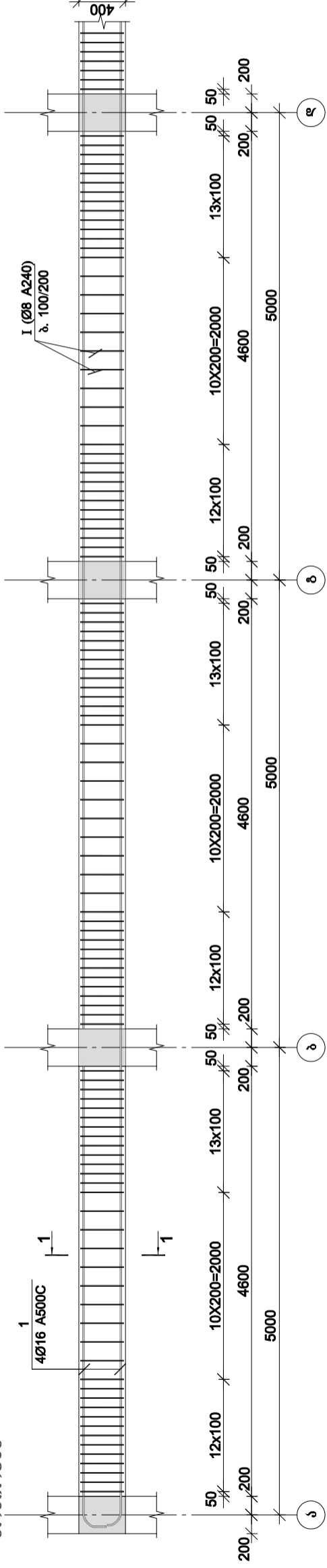
კვეთი 1-1



პონ. № I  
 L=1.30 მ.



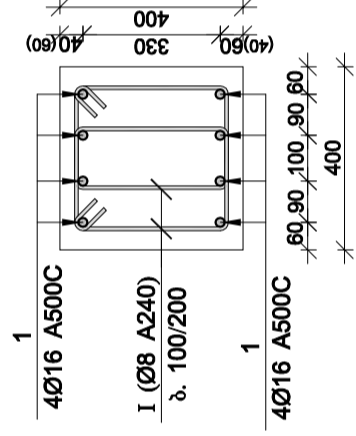
გ/ე. რ/ბ რიგგეგმის 8რ-2-ის  
 აღმორჩევა



გ/ე. რ/ბ რიგგეგმის 8რ-2-ის საპროექტი

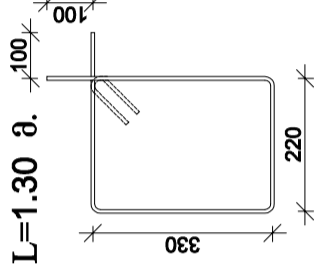
კოდი	L	Ø	n	L <sub>0</sub>	Ø	შენიშვნა		V <sub>0</sub> მ <sup>3</sup>		
						საპროექტი	შენიშვნა			
1	2	3	4	5	6	7	8	9	10	11
1	16	A500C	26550	8	212.40	8	A500C	488.00	0.39	184.67
1	8	A240	1300	360	468.00	16	A500C	212.40	1.58	335.24
<b>Σ</b>										3.70
<b>Σ</b>										184.67
<b>Σ</b>										335.24
<b>Σ</b>										3.70
<b>Σ</b>										554.00
<b>Σ</b>										1005.72
<b>Σ</b>										140.51
<b>Σ</b>										38/38

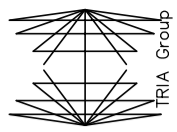
33500 1-1



კოფ. №1

L=1.30 მ.





შ.პ.ს. "TRIA Group"  
 ქ. თბილისი, 0102 პეტრიაშვილის ქ. №67  
 ტელ: +995 999248008  
 ელ. ფოსტა: tria@triacorp.ge

ცენტრალიზაცია

ხელმოწერა

205083360

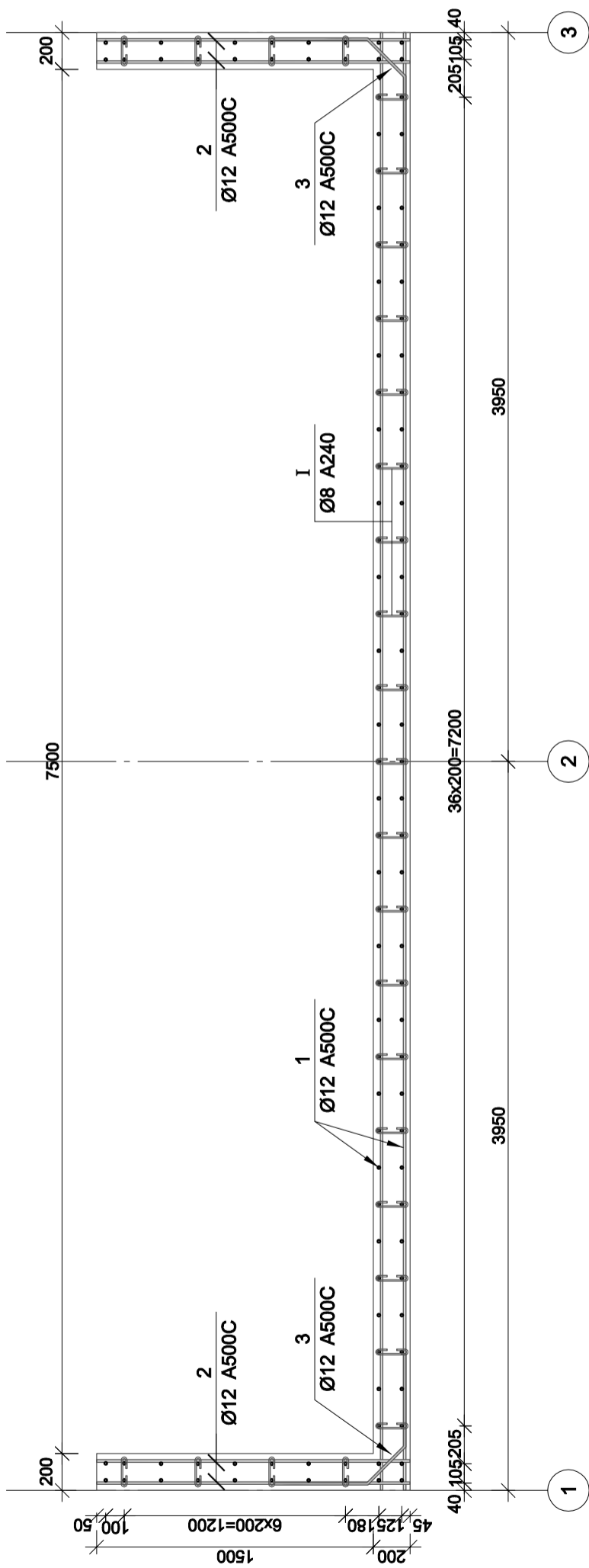
ნახაზის ტიპი: სპეციპროექტი

მონ. რ/ბ აუზის  
 არმირების კვანძი

პროექტი	გამომამ	გამომამი
№		A-3
მონ. არმირების		
არმირების		კ. ხახუაშვილი

თარიღი 2017.01.23	ფურცელი
მ. რატიგაშვილი	კ-10

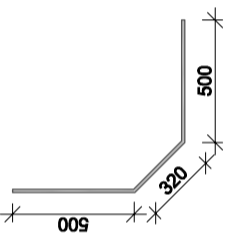
მონ. რ/ბ აუზის არმირების  
 კვანძი



მონ. რ/ბ აუზის კედლის და ფილის სპეციფიკაცია

კონს. №	არმირების სპეციფიკაცია		არმირების გამოყენება				არმირების სპეციფიკაცია		V, მ <sup>3</sup>		
	Ø	L მმ.	n ცალი	Ln მ.	Ø	Σ Ln მ.	ბადონი მონტაჟი	მონტაჟი			
1	2	3	4	5	6	7	8	9	10	11	
1	12 A500C	-	-	4080.00	8 A500C	641.85	0.39	253.26			
2	12 A500C	1700	616	1047.20	12 A500C	5533.76	0.89		4912.96	54.45	
3	12 A500C	1320	308	406.56							
I	8 A240	330	1945	641.85							
							Σ	253.26	4912.96	54.45	
							n= 1	253.26	4912.96	54.45	
									94.88	კმ/მ <sup>3</sup>	

კონს. №3  
 L=1.32 მ.



არმირების კვანძი სვეტის  
 მიმდებარე გორნაში

